



Конструкция электродвигателя с внешним ротором аналогична конструкции обычного асинхронного электродвигателя, но с одним отличием: статор и ротор меняются местами. Статор с обмотками расположен в центре электродвигателя, а ротор – снаружи. Вал электродвигателя вращается в герметичных шарикоподшипниках, закрепленных внутри статора, а рабочее колесо закреплено на коргусе ротора. Таким образом, электродвигатель и рабочее колесо образуют компактный блок, расположенный в центре воздушной струи. Благодаря такой конструкции обеспечивается воздушное охлаждение электродвигателя с внешним ротором, что позволяет регулировать скорость вращения вентилятора путем изменения напряжения питания.

Корпус

Корпус большинства вентиляторов изготовлен из горячекатаной оцинкованной листовой стали. Стальные листы покрыты слоем цинка толщиной 20 мкм, обеспечивающим защиту от коррозии. Детали из листового оцинкованного металла сварены точечной сваркой, скреплены болтами или заклепками.

Вентиляторы, на поверхности которых нанесено порошковое покрытие, хорошо защищены от коррозии. Порошковое покрытие толщиной по меньшей мере 40 мкм образует твердую и ударостойкую поверхность. Для предотвращения загрязнения окружающей среды завод не использует растворителей при производстве порошковых покрытий.

Изоляция

В качестве теплоизоляционных материалов вентиляторов используется негигроскопичная минеральная вата, которая не изменяет своих свойств при воздействии пара и влаги. Изоляция классифицируется как негорючий материал, выдерживающий температуру до 200 °С.

Электродвигатель и рабочее колесо

Вентиляторы, оснащенные рабочим колесом с загнутыми вперед лопатками, изготовлены из листовой оцинкованной стали. Рабочее колесо с загнутыми назад лопатками состоит из лопаток, изготовленных из полиамида или листовой оцинкованной стали, которые крепятся на ступице, изготовленной из оцинкованной стали. Рабочее колесо установлено методом напрессовки непосредственно на ротор электродвигателя. Стрелка на корпусе электродвигателя указывает направление вращения вентилятора. Электродвигатель (вместе с рабочим колесом) динамически сбалансирован в двух плоскостях в соответствии с DIN ISO 1940.

Подшипники

Шариковые подшипники электродвигателя не требуют обслуживания и позволяют эксплуатацию в любом положении вентилятора. Максимально допустимая температура воздуха указана в каталоге для каждой конкретной модели. При температуре воздуха +40 °С срок службы подшипников составляет не менее 40 000 часов (L 10).

Внимание! Если вентилятор включен, то низкая температура воздуха не влияет на износ подшипников, так как во время работы температура электродвигателя

повышается на 60-90 К. Смазка подшипника пригодна для работы при температуре окружающей среды от 40 °С до максимально допустимой температуры перемещаемого воздуха, указанной в каталоге для каждой конкретной модели.

Защита электродвигателя

Большинство вентиляторов оснащены встроенной тепловой защитой, которая обеспечивает лучшую защиту электродвигателя от перегрева, чем автомат защиты по току. Это особенно важно, если скорость вентилятора регулируется путем изменения напряжения, так как в этом случае отключение по току невозможно. Термоконттакты встроены в обмотки электродвигателя. При достижении максимальной температуры термоконттакты размыкаются, отключая питание электродвигателя. Для электродвигателей, в которых применяются изоляционные материалы класса нагревостойкости "В", максимальная температура составляет 130 °С. Для электродвигателей, в которых применяются изоляционные материалы класса изоляции "F", максимальная температура составляет 155 °С.

Встроенные термоконттакты

Возврат встроенных термоконттактов в исходное состояние осуществляется автоматически или вручную. Если возврат в исходное состояние осуществляется автоматически, то повторный пуск электродвигателя произойдет автоматически, как только он остынет до нормальной температуры. В моделях вентиляторов серии RS, K, KV и TFSR/TFSK малых типоразмеров возврат встроенных термоконттактов в исходное состояние осуществляется автоматически.

Внешние выводы от термоконттактов

Вентиляторы могут поставляться со встроенными термоконттактами с внешними выводами (обозначение на электрической схеме – «ТК»). Выводы термоконттактов должны быть подключены к внешнему устройству защиты электродвигателя. Для однофазных электродвигателей используется устройство защиты S-ET-10 (или AWE-SK, если ток меньше 2 А), а для трехфазных электродвигателей – STDT 16. Если термоконттакты сработали, то после остывания электродвигателя следует вернуть устройство защиты в исходное состояние вручную.

Внимание! Гарантийные обязательства действительны только при условии, что тепловая защита электродвигателя и трансформатор подключены правильно.

Номинальные характеристики

Номинальное напряжение / частота

Максимально допустимые отклонения напряжения: +6 %, -10 % от номинала (в соответствии со стандартом DIN IEC 38), плюс максимально допустимая частота.

Номинальная мощность

Номинальная мощность показывает, какую максимальную мощность потребляет вентилятор от сети переменного тока.

Номинальный потребляемый ток

Номинальный потребляемый ток показывает, какой максимальный ток потребляется вентилятором от сети переменного тока при номинальном напряжении. Если скорость вентилятора регулируется изменением напряжения, то при низком напряжении ток в электродвигателе может превысить указанное номинальное значение. Рекомендуемые регуляторы скорости спроектированы с учетом этих факторов.

Если ток в электродвигателе превышает номинальное значение, то максимально допустимая температура перемещаемого воздуха снижается. В технических характеристиках указана допустимая температура перемещаемого воздуха при номинальном потребляемом токе и при регулируемой скорости.

Расход воздуха

Расход воздуха указан при непосредственной подаче воздуха (без воздуховодов, с нулевым противодавлением). Расход воздуха измеряется в соответствии со стандартами DIN 24 163 и BSA BS 848. Расчетная плотность воздуха составляет 1,2 кг/м³ при 20 °С.

Внешнее статическое давление

На диаграммах внешнего статического давления обозначено: p_s (Па).

Скорость вращения

В таблицах указана номинальная скорость вращения вентилятора (об./мин) при номинальном потребляемом токе.

Общее техническое описание: вентиляторы

Конденсатор

Фазосдвигающий конденсатор подсоединен к однофазным электродвигателям. В таблице указана электрическая емкость конденсатора для каждого вентилятора.

Уровень звукового давления и звуковой мощности

Уровень звукового давления канальных вентиляторов измеряется при работе в номинальном режиме в помещении с эквивалентной площадью поглощения 20м² (по Сэбину) на расстоянии 3м. Уровень звукового давления вентиляторов измеряется при работе в номинальном режиме в свободном звуковом поле на расстоянии 10 м.

Вентиляторы Канальные	Крышные
Объем комнаты	80 м ³
Эквивалентная площадь поглощения	20 м ²
Расстояние от вентилятора (r)	3 м
Фактор (Q)	1
направленности	

Разность между звуковой мощностью (L _W) и звуковым давлением (L _p)	-7 дБ	23/31 дБ
--	-------	----------

Выравнивание акустических величин по А-фильтру

Приведенные в каталоге акустические величины (уровень звуковой мощности и уровень звукового давления) выравниваются по характеристике А-фильтра. Уровень звуковой мощности L_W, показанный на графике, измерялся на входе вентилятора. Октавные уровни звуковой мощности в полосах частот определены по пиковым значениям. В таблицах приведены уровни шума ко входу, к выходу и к окружению.

Регулирование скорости

Выбор способа регулирования скорости

При использовании большинства электрических средств регулирования скорости электродвигателя шум, издаваемый электродвигателем, усиливается. Исключение составляет регулирование скорости с помощью трансформатора. При работе на низких скоростях возрастает рассеиваемая мощность. Рассеиваемая мощность преобразуется в теплоту внутри электродвигателя. При существенном рассеивании мощности рабочая температура подшипников значительно возрастает, что приводит к уменьшению срока службы.

Ниже приведены характеристики различных методов регулирования скорости и условия эксплуатации, оптимальные для применения этих методов:

Трансформаторы

При регулировании скорости с помощью трансформаторов шум электродвигателя не увеличивается. Тем не менее, срок службы подшипников электродвигателя может уменьшиться из-за работы при низких напряже-

ниях питания в течение длительного времени (уровень напряжения 1 и 2). Подходящие интервалы регулирования скорости: уровни 3-5. С помощью одного трансформатора можно управлять несколькими вентиляторами.

На диаграмме рабочих характеристик вентилятора приведены пять графиков для различного выходного напряжения трансформатора.

Скор. (график)	1	2	3	4	5
Напряж., 1~	80	105	130	160	230
Напряж., 3~	95	145	190	240	400

Однофазный плавный регулятор скорости

При снижении скорости может усилиться шум, издаваемый вентилятором. Данный регулятор не рекомендуется использовать в составе систем с повышенными требованиями по уровню шума. При работе электродвигателя с низким напряжением питания срок службы подшипников снижается. Рекомендуемый интервал регулирования: 60-100% от номинального напряжения. Использование одного и того же регулятора скорости для нескольких вентиляторов приводит к увеличению уровня шума и появлению электромагнитных помех. В этих случаях рекомендуется использовать экранированные кабели.

Трехфазный регулятор скорости

При регулировании скорости обычно не возникает проблем, связанных с шумом. При работе с низким напряжением срок службы подшипников электродвигателя несколько сокращается. Рекомендуемый диапазон регулирования скорости: 40-100% от номинального напряжения. С помощью одного регулятора скорости можно управлять несколькими вентиляторами. В целях максимального снижения уровня шума и уровня электромагнитных помех при управлении несколькими вентиляторами, рекомендуется использовать звуковые фильтры, а также экранированный кабель питания электродвигателя.

Гарантия

Срок гарантии указывается при поставке. Гарантийные обязательства действительны только при условии, что тепловая защита электродвигателя и трансформатор подключены правильно.

Срок заводской гарантии на вентиляторы – 3 года, на другое оборудование – 1 год с момента отгрузки.

За более подробной информацией о гарантии обращайтесь к официальным поставщикам Systemair в Вашем регионе. Информация о поставщиках находится на сайте: www.systemair.ru.

Монтаж

Вентиляторы всех моделей могут устанавливаться в любом положении, за исключением крышных вентиляторов, которые должны устанавливаться только горизонтально. Небольшие крышные вентиляторы, такие как TFSK/TFSR, можно установить на скате крыши. Во избежание передачи вибрации на воздуховоды закрепите вентиляторы с помощью хомутов и гибких соединений. Вентиляторы всех моделей предназначены для длительного использования.

Во избежание повышения аэродинамического сопротивления и снижения эффективности системы из-за турбулентности воздушного потока, предусмотрите на входе и выходе вентилятора прямые участки воздуховода и шумоглушители. На прямом участке не рекомендуется устанавливать фильтры и другие элементы. Длина прямого участка должна быть: на входе вентилятора – не менее 1 эквивалентного диаметра воздухозаборного отверстия; на выходе вентилятора – не менее 3 эквивалентных диаметров воздуховыпускного отверстия (см. рисунок).

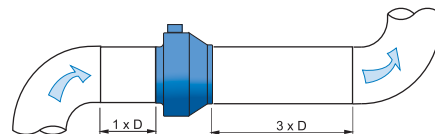


Схема правильной установки канального вентилятора.

$$D = \sqrt{\frac{4 \cdot H \cdot V}{\pi}}$$

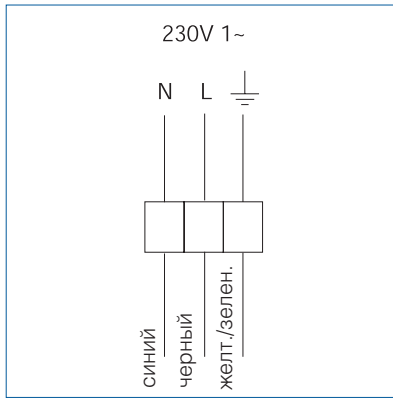
D = эквивалентный диаметр воздуховода
H = высота воздуховода
V = ширина воздуховода

Электрические подключения

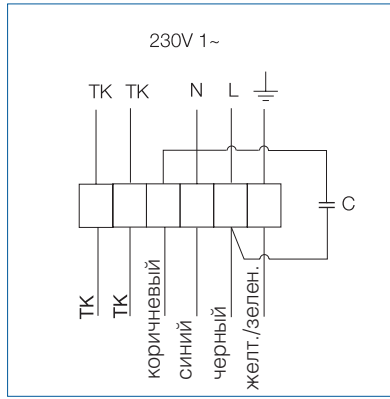
Тип вентилятора	Схема подключения	Тип вентилятора	Схема подключения
AR/AW 200E2-K до 450E4-K	.5	KBR 315DZ, 355DZ	.17
AR/AW 315D4-2K до 450D4-K	.16	KBR 355DV/K, 355DZ/K	.17
AR/AW 630E6, 710E6	.6	KBR 355E4/K, 355E4	.21
AR/AW 450E4 до 710E6	.3	KBT 160DV до 280DV	.17
AR/AW 450D4 до 710D4	.18	KBT 160E4 до 250E4	.21
AR/AW 630D6 до 1000D6	.18		
AR/AW 1000D8	.18	KD 200L до 355S	.2
		KD 1~ (прочие модели)	.6
AW 355D4EX, 420D4EX	.19	KD 3~	.8
AW 550D6EX до 650D6EX	.19		
AXC, AXC-G, AXCBF	.13b, 15b, 17	KDRD 50 до 70	.8
		KDRE 45 до 65	.6
CE (прочие модели)	.6		
CE 200	.5	KE (прочие модели)	.6
		KE 40-20	.5
CKS 1~	.6		
CKS 3~	.8	KT (прочие модели)	.8
		KT 40-20	.7
CT (прочие модели)	.8		
CT 200	.7	KTEX	.11
DKEX	.11	KVK 125-400	.5
		KVK 500	.3
DVC-S 225	.23		
DVC-S 315-400	.23	KVKE	.4
DVC-P 225-400	.24		
DVC-P 450K	.24	KVKF 125-250L	.2
DVC-S 450K	.27	KVKF 315M/L	.12
DVC-S 450-630	.26	KVKF 355-400	.6
DVC-P 450-630	.24		
		MUB 025 355DV-A2	.16
DVEX	.11	MUB 025 355E4-A2	.5
		MUB 042 400E4-A2	.6
DVN/DVNI 355DV до 630DS	.17	MUB 042 450DS-A2	.18
DVN/DVNI 355E4, 400E4	.21	MUB 042 400DV-A2, 499DV-A2	.18
DVN/DVNI 630D4 до 900D8	.17	MUB 042 499E4-A2-500E4-A2	.6
DVN/DVNI 710D6	.17	MUB 042 400DV-K2 до 500DV-K2	.17
DVN/DVNI 800D6-900D6	.13b	MUB 042 500DS-A2 до 630DS-A2	.17
		MUB 042 500DV-A2, 560DV-A2	.17
DVS/DHS/DVSI 190EZ, 225EZ, EV	.20	MUB 062 560DV-K2	.17
DVS/DHS/DVSI 310ES, 311ES	.20	MUB 062 630D4-A2	.17
DVS/DHS/DVSI 310EV, 311EV	.20	MUB 062 630D4-K2	.17
DVS/DHS/DVSI 355DV, 450DV	.16	MUB 062 630DV-B2	.18
DVS/DHS/DVSI 355E4, 400E4	.5	MUB 100 630D4-L	.17
DVS/DHS/DVSI 400DS до 710DS	.18	MUB 100 710D6-A2	.17
DVS/DHS/DVSI 400DV до 630DV	.18	MUB 025 315EC-A2 до 400EC-A2	.23
DVS/DHS/DVSI 400E6 до 500E6	.6	MUB 042 450EC-A2-K	.27
DVS/DHS/DVSI 450E4	.6	MUB 042 450EC-A2 до 630EC-A2	.26
DVV 1000 D4-8-M	.14	PRF 160D2, 180D2, 250D2	.13b
DVV 1000D4-6-M, D6-8, D8-12	.15a	PRF 160E4	.21
DVV 1000D6, D8, D4-M, D6-M	.13a	PRF 180D4, 200D4, 250D4	.17
DVV 400D4 до 630D4, 400D6 до 630D6	.13b		
DVV 400D4-6 до 560D4-6	.15a	RS 30-15 до 50-25	.2
DVV 630D4-6-K, D6-8-K, D4-6, D6-8	.15a	RS/RSI 1~ (прочие модели)	.6
DVV 630D4-K, 630D4-K	.15a	RS/RSI 3~ 60-35 до 100-50	.8
DVV 800D4-6-K, D4-6-P, D6-8	.15a		
DVV 800D4-K, D4-M, D4-P, D6-K, D8-K, D6, D8	.13a	RVK 100 E2-A1, 125 E2-A1	.1
DVV 800D6-12-K	.14	RVK 125 E2L1 до 315E2-L1	.2
		RVK 315Y4-A1	.19
DVV-EX	.13a		
		TFSR	.28
EX 140-2	.10	TFSK	.28
EX 140-2C	.9		
EX 140-4	.10	TOE	.6
EX 140-4C	.9	TOV	.8
EX 180-4	.10		
EX 180-4C	.9		
		K/KV 100M & 125M	.1
K/KV 100XL, K125XL до 315L	.2		
		KBR 315DV, 355DV	.17

Общее техническое описание: вентиляторы

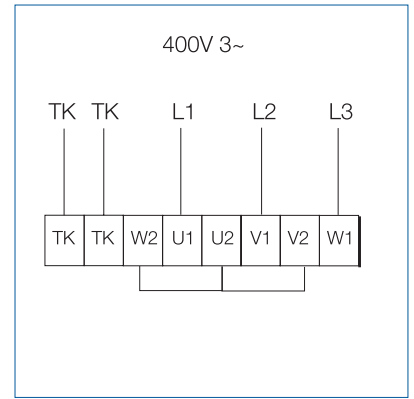
1



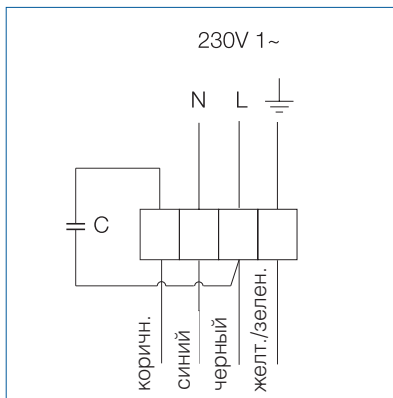
5



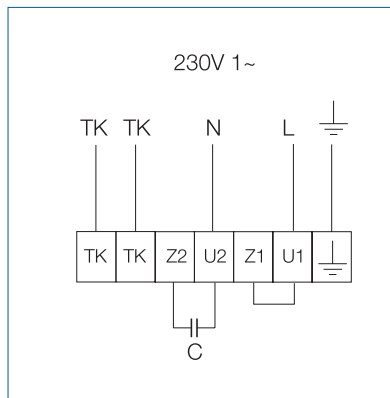
8



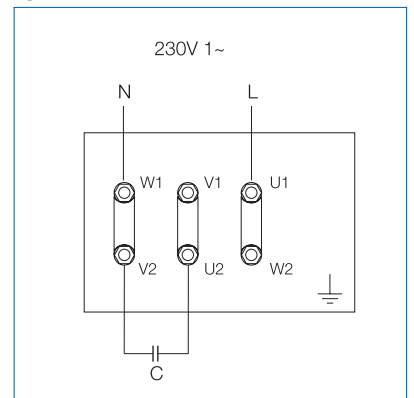
2



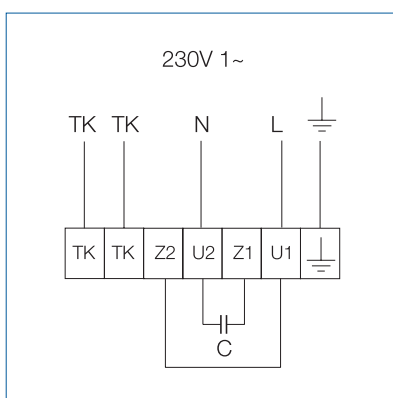
6



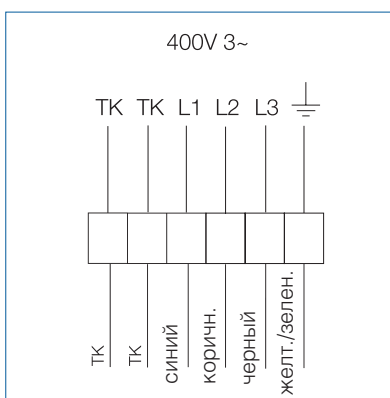
9



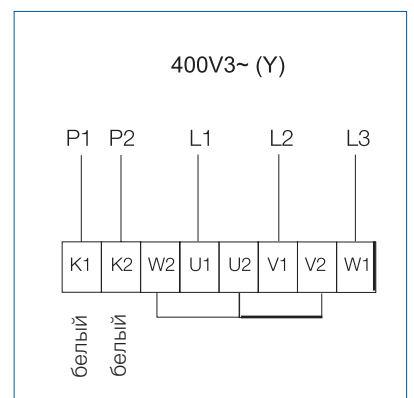
3



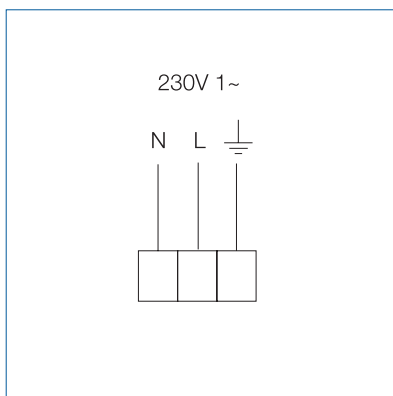
7



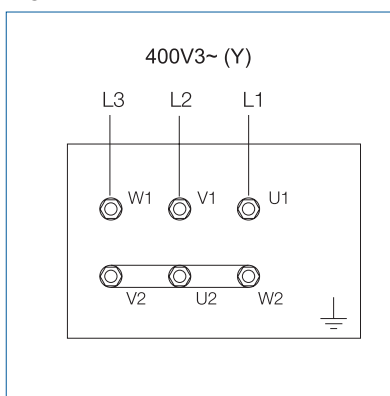
11



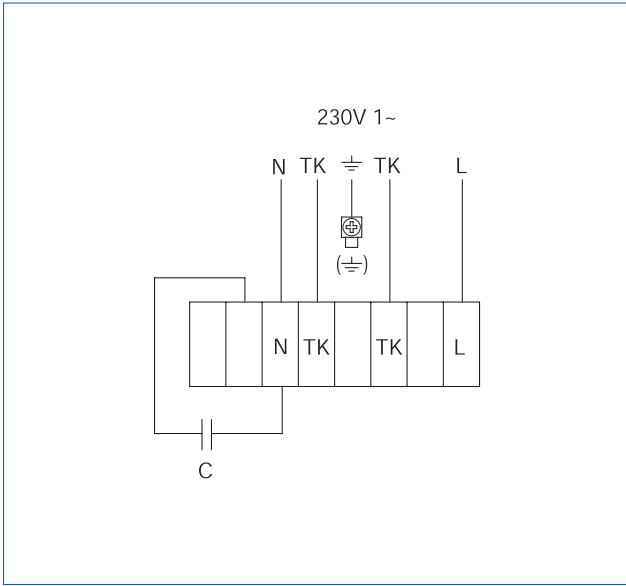
4



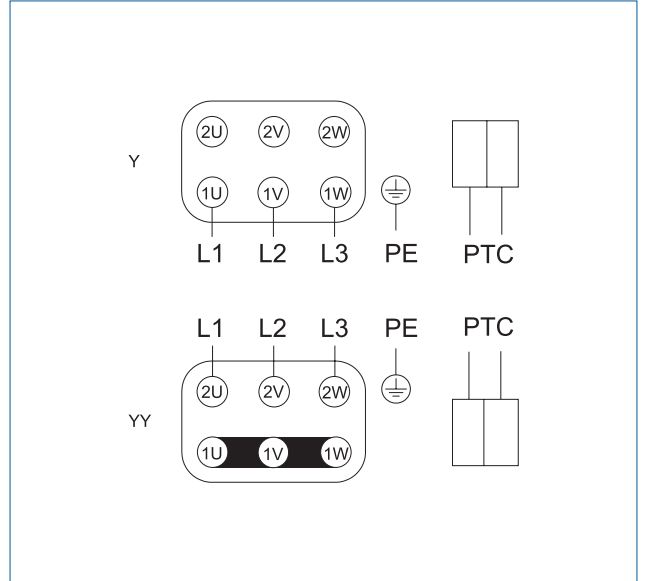
10



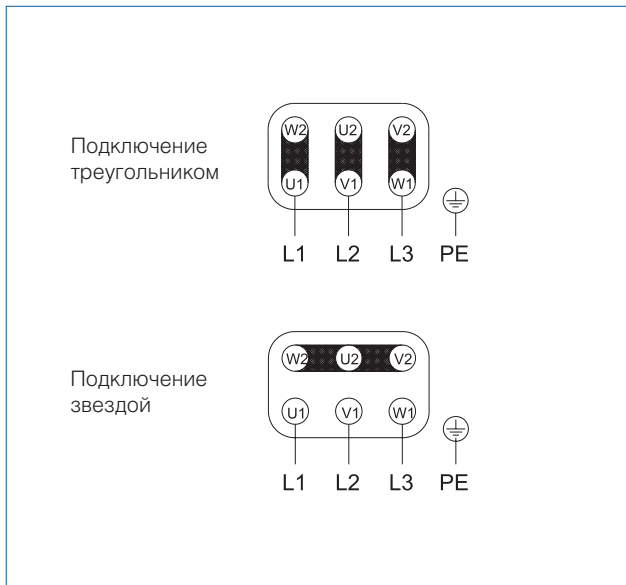
12



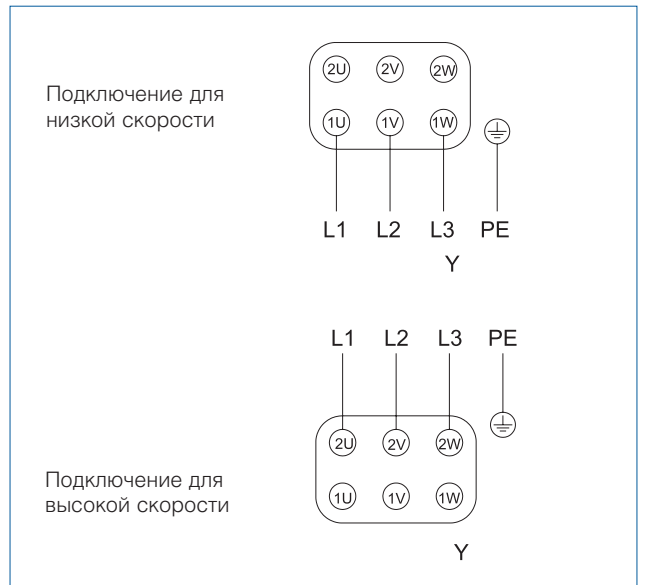
14



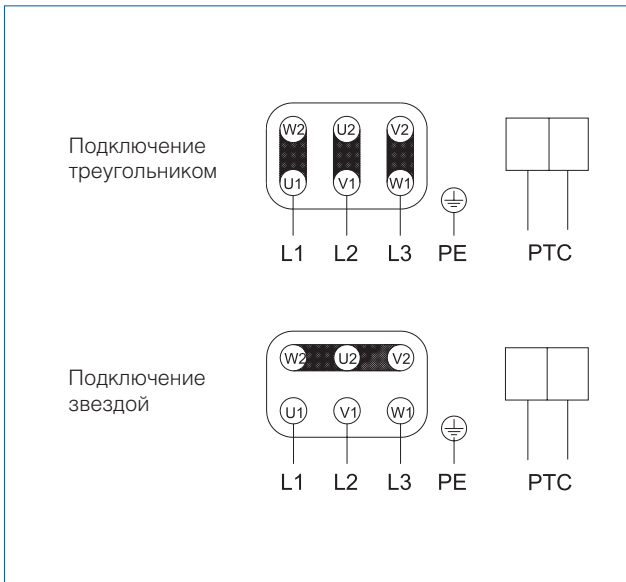
13a



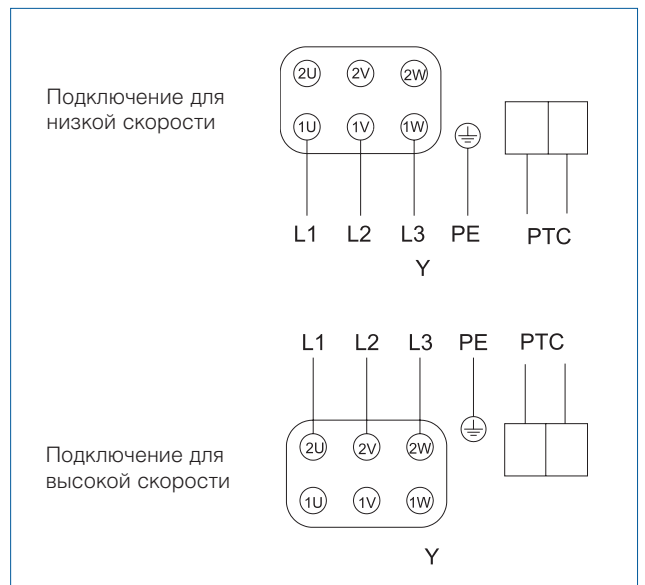
15a



13b

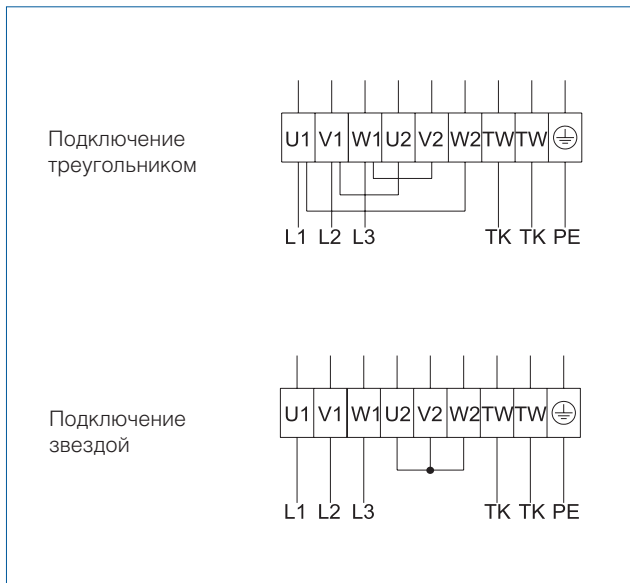


15b

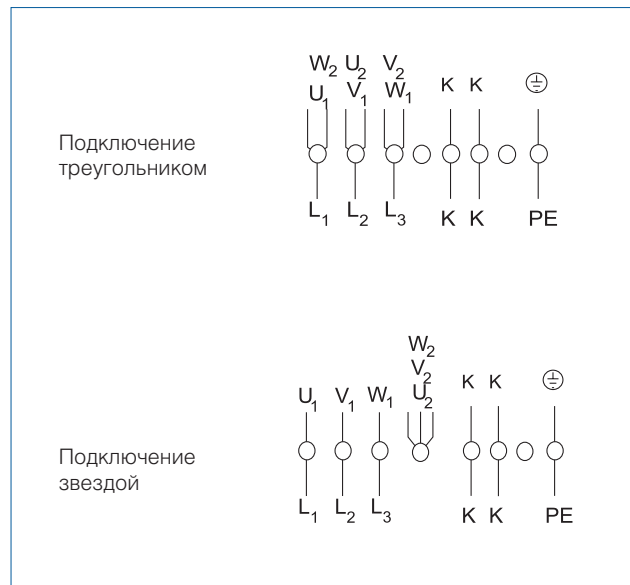


Общее техническое описание: вентиляторы

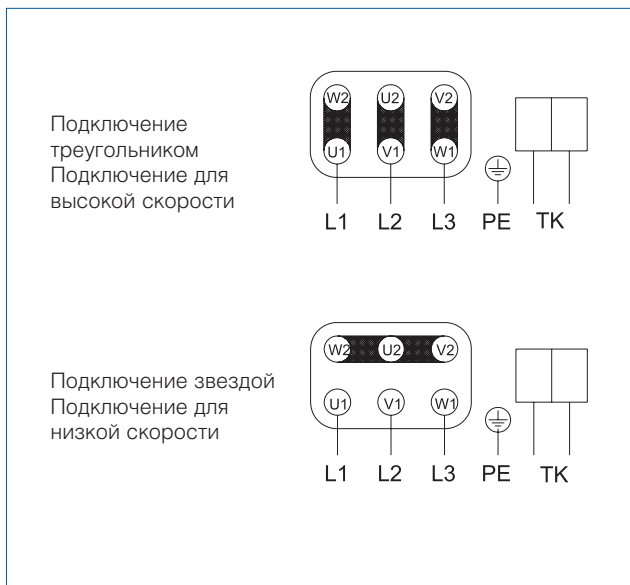
16



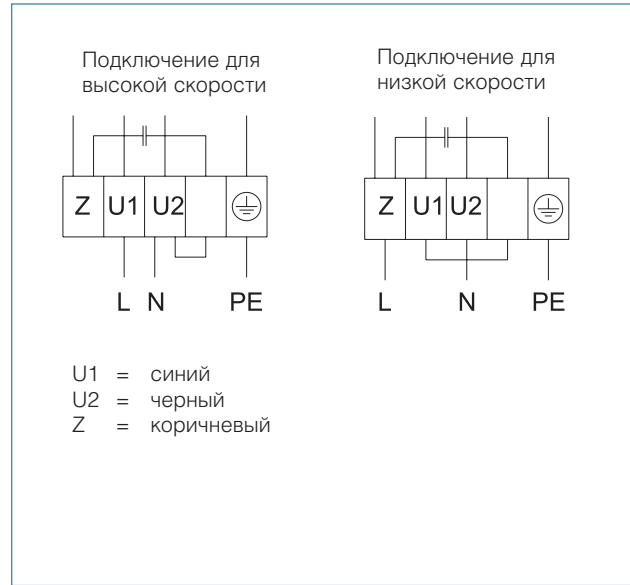
19



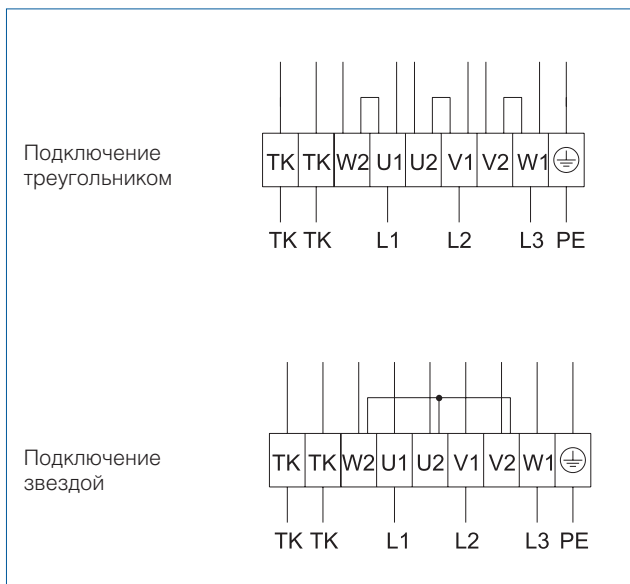
17



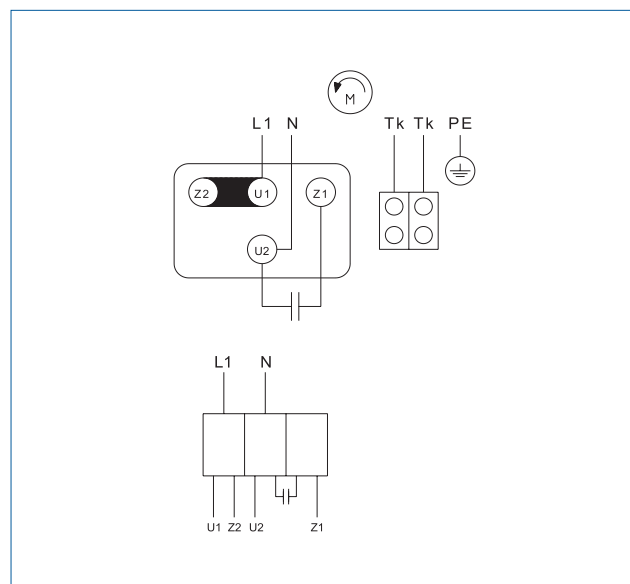
20



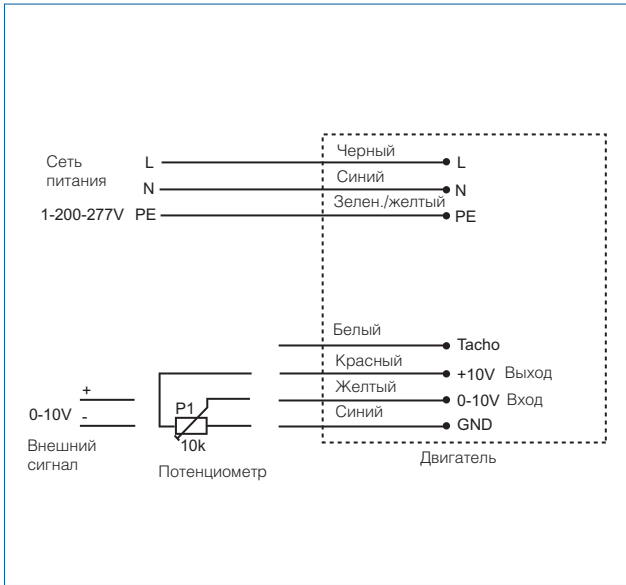
18



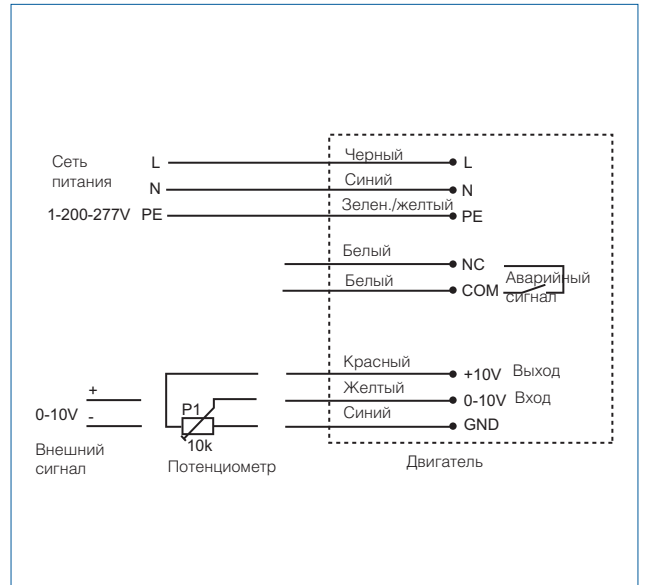
21



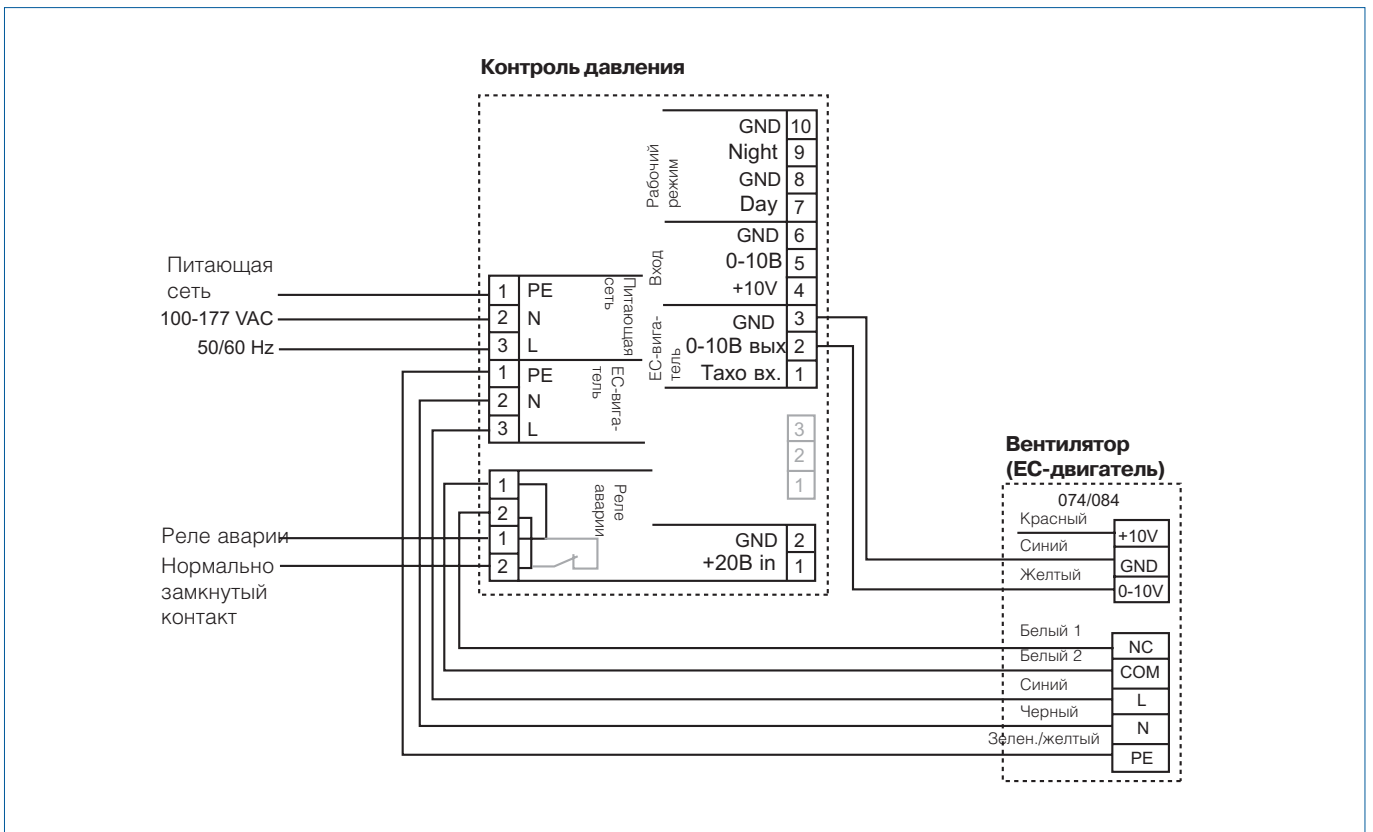
22



23

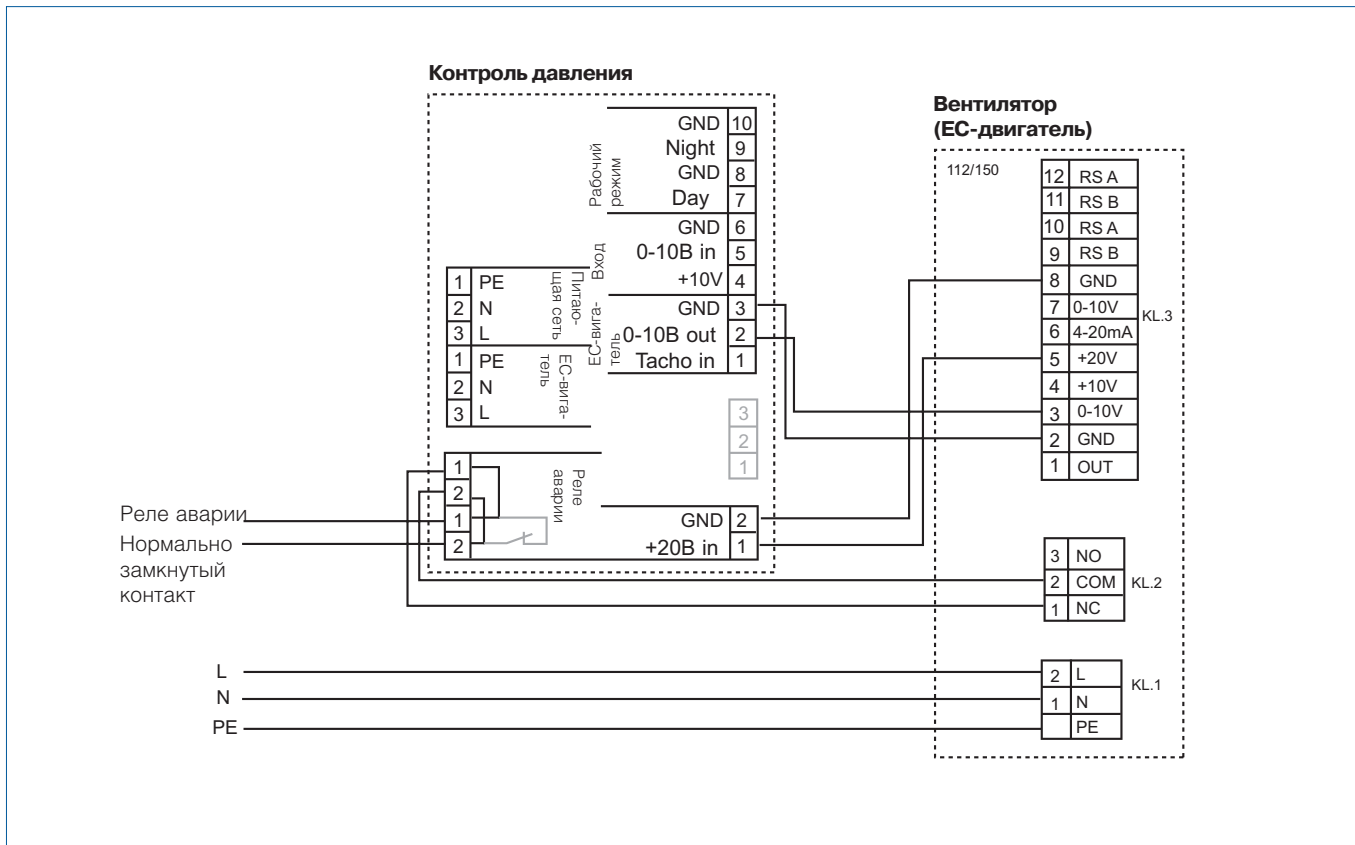


24

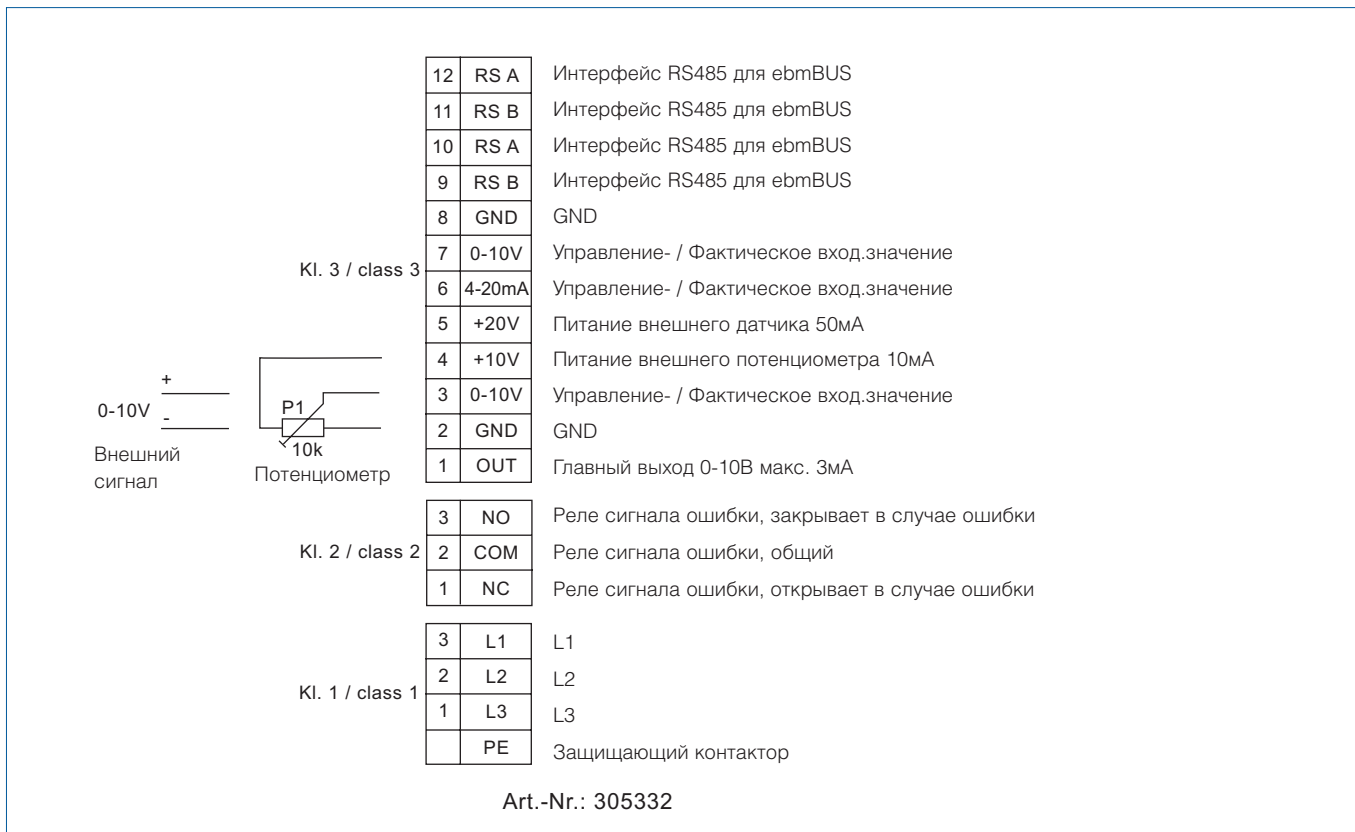


Общее техническое описание: вентиляторы

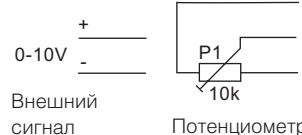
25



26



27



0-10V
+
-
Внешний сигнал

Потенциометр

12	RS A	Интерфейс RS485 для ebmBUS
11	RS B	Интерфейс RS485 для ebmBUS
10	RS A	Интерфейс RS485 для ebmBUS
9	RS B	Интерфейс RS485 для ebmBUS
8	GND	GND
7	0-10V	Управление- / Фактическое вход.значение
6	4-20mA	Управление- / Фактическое вход.значение
5	+20V	Питание внешнего датчика 50mA
4	+10V	Питание внешнего потенциометра 10mA
3	0-10V	Управление- / Фактическое вход.значение
2	GND	GND
1	OUT	Главный выход 0-10В макс. 3mA

Kl. 3 / class 3

3	NO	Реле сигнала ошибки, закрывает в случае ошибки
2	COM	Реле сигнала ошибки, общий
1	NC	Реле сигнала ошибки, открывает в случае ошибки

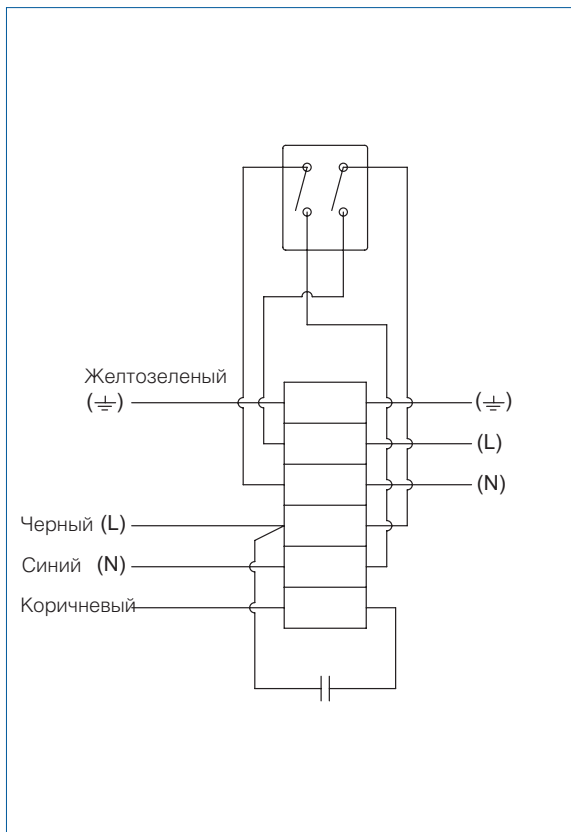
Kl. 2 / class 2

2	L	L
1	N	N
	PE	Защищающий контактор

Kl. 1 / class 1

Art.-Nr.: 305386

28



Регулирование по потребности

Регулирование по концентрации CO₂



KD 400M



REU с. 421 CO2 RT-DR с. 432

Регулирование по концентрации CO₂

Вентиляция, регулируемая по концентрации углекислого газа – прекрасный пример регулирования скорости вентиляторов в зависимости от потребности и особенно подходит для помещений, количество людей в которых изменяется в течение дня. При небольшом количестве людей в помещении вентиляторы работают на низкой скорости, при увеличении посетителей, когда выделение CO₂ увеличивается, вентиляторы переключаются на высокую скорость.

Пример использования

- Магазины, количество посетителей в которых сильно изменяется в течение дня
- Конференц-залы, театры, сборочные цеха, коридоры административных зданий и пр.
- Гимнастические залы, спортзалы

Техническое описание

Вентиляторы регулируются с помощью 5-ти ступенчатого трансформатора, выбор скоростей осуществляется ручкой переключателя с лицевой стороны устройства управления. Датчик концентрации CO₂ в помещении монтируется на стене, оснащен дисплеем и предназначен для измерения концентрации и передачи сигнала на устройство управления.

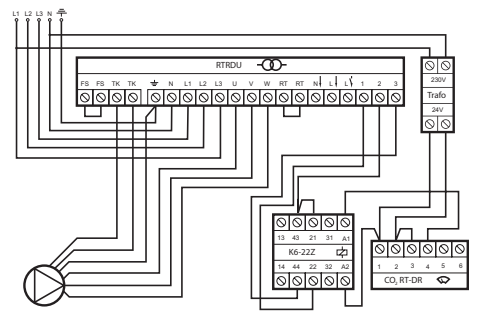
CO₂, питание от 3-х фазной сети

Трансформатор RTRDU, 1 шт.
Устр. защиты электродвиг. STDТ 16, 1 шт.
Трансформатор Trafo 15D, 24 В 1 шт.
Контактор К6-22Z, 1 шт.
Датчик CO₂ RT-DR, 1 шт.

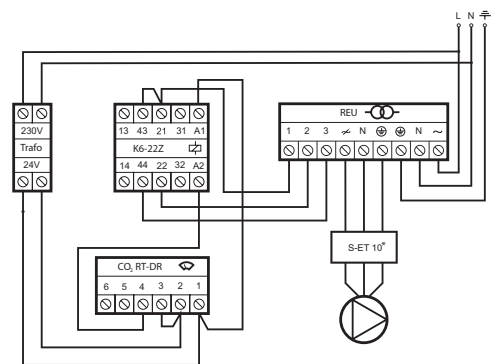
CO₂, питание от 1- фазной сети

Трансформатор REU, 1 шт.
Устр.защиты электродвиг. S-ET 10 или AWE-SK, 1 шт.
Трансформатор Trafo 15D, 24 В 1 шт.
Контактор К6-22Z, 1 шт.
Датчик CO₂ RT-DR, 1 шт.

RTRDU CO2 RT-DR, 3-фазный



REU CO2 RT-DR, 1-фазный



Информацию по каждому вентилятору смотрите на страницах каталога.

Регулирование по таймеру



MUB 042

REU с. 421 T120 с. 433

Регулирование по таймеру

Вентиляция, регулируемая с помощью таймера продленного режима является простым и недорогим примером вентиляции, регулируемой по потребности, позволяющей существенно снизить энергопотребление. Переключение вентилятора на высокую скорость осуществляется вручную, обратное переключение – автоматически. Таким образом, пользователи помещения задают время работы вентилятора на высокой и низкой скорости.

Пример использования

- Конференц-залы, театры, сборочные цеха
- Гимнастические залы, спортзалы, раздевалки и пр.

Техническое описание

Регулирование вентиляторов с помощью 2-х позиционного 5-ступенчатого трансформатора, выбор скоростей осуществляется ручкой переключателя. Переключение скорости вентилятора с низкой на высокую осуществляется вручную, с высокой на низкую - с помощью 120-ти минутного таймера.

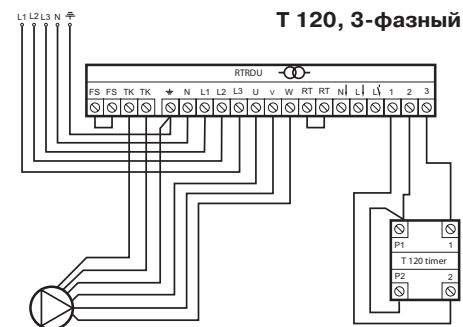
Таймер, питание от 3-х фазной сети

Трансформатор RTRDU, 1 шт.
Устройство защиты электродвигателя STDТ 16, 1 шт.
Таймер T120, 1 шт.

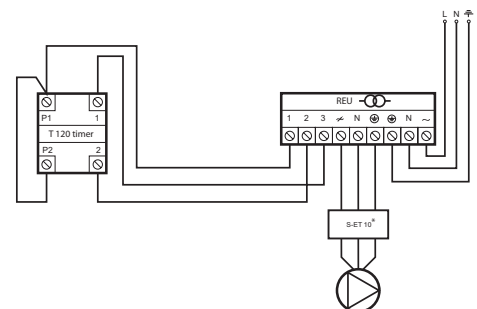
Таймер, питание от 1-но фазной сети

Трансформатор REU, 1 шт.
Устройство защиты электродвигателя S-ET 10, 1 шт.
Таймер T120, 1 шт.

T 120, 3-фазный



T 120, 1-фазный



Информацию по каждому вентилятору смотрите на страницах каталога.

Регулирование по датчику присутствия



REU с. 421 IR 24-P с. 432

Регулирование по концентрации CO₂

Вентиляция, регулируемая с помощью датчика присутствия IR 24-P - хороший пример регулирования скорости вентиляторов в зависимости от потребности и особенно подходит для мгновенного переключения между низкой и высокой скоростями. При появлении в помещении человека, датчик фиксирует движение, вентиляторы переключаются с низкой скорости на высокую.

Пример использования

- Магазины
- Конференц-залы, театры, сборочные цеха
- Общественные туалеты
- Спортивные залы, раздевалки и пр.

Техническое описание

Вентиляторы регулируются с помощью 2-х позиционного 5-ти ступенчатого трансформатора, выбор скоростей осуществляется ручкой переключателя с лицевой стороны устройства управления. Датчик присутствия IR 24-P монтируется на стене в помещении туалетной комнаты.

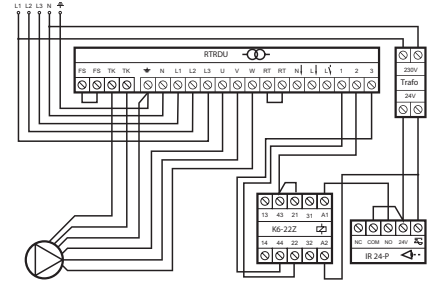
IR 24-P, питание от 3-х фазной сети

Трансформатор RTRDU, 1 шт.
Устройство защиты электродвигателя STDT 16, 1 шт.
Контактор K6-22Z, 1 шт.
Трансформатор Trafo 15D, 24 В 1 шт.
Инфракрасный датчик IR 24-P

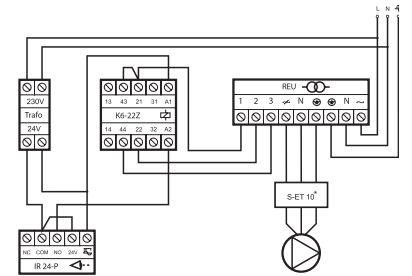
IR 24-P, питание от 1-фазной сети

Трансформатор REU
Устройство защиты электродвигателя S-ET 10 или AWE-SK, 1 шт.
Контактор K6-22Z, 1 шт.
Трансформатор Trafo 15D, 24 В 1 шт.
Инфракрасный датчик IR 24-P

IR 24-P, 3-фазный



IR 24-P, 1-фазный



Информацию по каждому вентилятору смотрите на страницах каталога.

Регулирование по давлению



REP p. 456 DSG p. 467 TFR p. 467

Регулирование по температуре

Сбалансированные вентиляционные системы с приточно-вытяжными агрегатами с теплообменником становятся все более популярны в России, несмотря на то, что обычная вытяжная вентиляция всё ещё часто встречается в жилых домах. При повышенном расходе воздуха через кухонные зонты расход воздуха в других помещениях дома уменьшается. Во избежание этого эффекта вытяжной вентилятор следует оснастить системой регулирования по давлению, что увеличит общий воздухообмен в доме.

Пример использования

Помещения с переменным расходом воздуха, такие как:

- Жилые дома, оборудованные кухонными зонтами
- Конференц-залы и другие помещения, оснащенные отсечными клапанами

Техническое описание

Регулирование по давлению позволяет плавно изменять скорость вентилятора. Изменение скорости вентилятора осуществляется автоматически с помощью электронного контроллера, работающего от заданных значений уставок, либо сигнала с датчика. Мембранный датчик давления предназначен для измерения перепада давлений и коммутации сигнала (0-10 В), пропорционального положению мембраны.

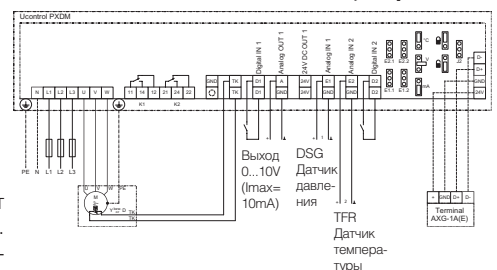
Датчик давления, питание от 3-х фазной сети

Контроллер PXDM, 1 шт.
Устройство защиты электродвигателя STDT 16, 1 шт.
Датчик давления DSG, 1 шт.
Датчик температуры TFR, 1 шт.

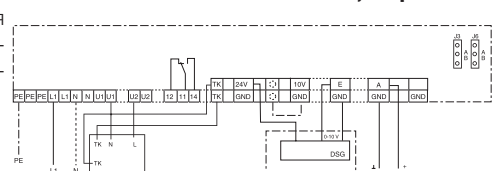
Датчик давления, питание от 1-фазной сети

Контроллер REP, 1 шт.
Устройство защиты электродвигателя S-ET 10 или AWE-SK, 1 шт.
Датчик давления DSG, 1 шт.
Датчик температуры TFR, 1 шт.

PXDM, 3-фазный



REP, 1-фазный

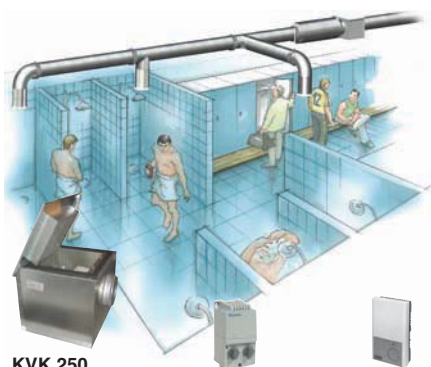


Информацию по каждому вентилятору смотрите на страницах каталога.

Внимание!
Вы можете сэкономить еще больше электроэнергии при использовании воздухообрабатывающих агрегатов Systemair с EC-двигателем. Подробную информацию см. в разделе "Воздухообрабатывающие агрегаты" или на нашем сайте www.systemair.ru.

Регулирование по потребности

Регулирование по влажности



KVK 250

REU с. 421

HR1 с. 433

Регулирование по концентрации CO₂

Одна из основных задач вытяжной вентиляции – предотвратить чрезмерное повышение влажности в помещении. Это можно сделать несколькими способами, но наиболее эффективный – регулирование по уровню влажности, подавая в помещение больший расход. Для уменьшения влажности вентиляторы вращаются на высокой скорости, при низкой влажности вентиляторы работают на низкой скорости для уменьшения подачи воздуха.

Пример использования

- Прачечные
- Душевые
- Раздевалки
- Сауны и комнаты отдыха

Техническое описание

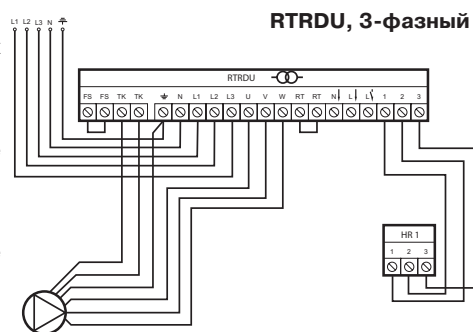
Вентиляторы регулируются с помощью 2-х позиционного 5-ти ступенчатого трансформатора, выбор скоростей осуществляется ручкой переключателя с лицевой стороны устройства управления. Местоположение регулятора влажности для настенного монтажа должно хорошо вентилироваться и обладать постоянной температурой и влажностью. Датчик монтируется на стене душевой комнаты.

HR 1, питание от 3-х фазной сети

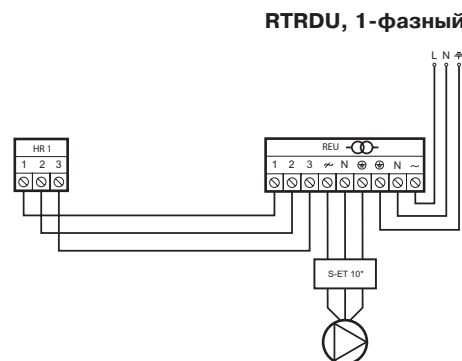
Трансформатор RTRDU, 1 шт.
Устройство защиты электродвигателя STDT 16, 1 шт.
Регулятор влажности HR1, 1 шт.

HR 1, питание от 1- фазной сети

Трансформатор REU, 1 шт.
Устройство защиты электродвигателя S-ET 10 или AWE-SK, 1 шт.
Регулятор влажности HR 1, 1 шт.



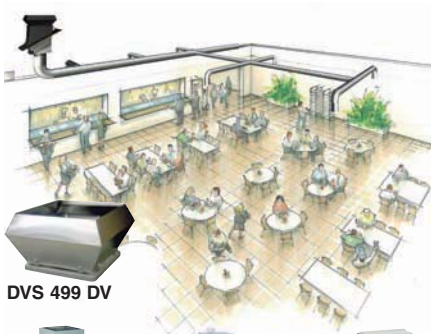
RTRDU, 3-фазный



RTRDU, 1-фазный

Информацию по каждому вентилятору смотрите на страницах каталога.

Регулирование по недельному таймеру



DVS 499 DV



TG p. 491



MicroREX
p. 462



RTRDU 2
p. 455

Регулирование по недельному таймеру

Регулирование с помощью таймера идеально подходит для помещений, для которых известно время их использования. Таймер переключает вентиляторы на высокую скорость при большом количестве посетителей и на низкую скорость при их низком количестве.

Пример использования

- Офисы
- Детские сады
- Школы
- Предприятия быстрого питания, школьные столовые и т.п.

Техническое описание

Вентиляторы регулируются с помощью 2-х позиционного 5-ти ступенчатого трансформатора, выбор скоростей осуществляется ручкой переключателя с лицевой стороны устройства управления. Переключение вентилятора с низкой скорости на высокую осуществляется с помощью цифрового таймера MicroREX, программируемого на каждый день недели. Недельный таймер оснащен дисплеем для отображения исполняемой программы; переключение между летним и зимним режимами осуществляется как вручную, так и автоматически.

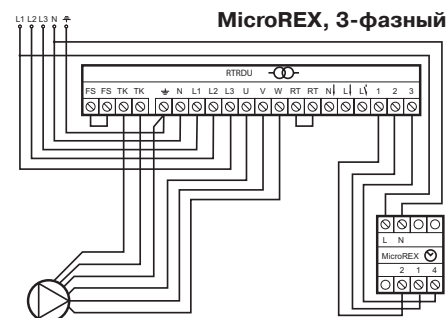
Таймер, питание от 3-х фазной сети

Трансформатор RTRDU, 1 шт.
Устройство защиты электродвигателя STDT 16, 1 шт.
Таймер MicroREX, 1 шт.

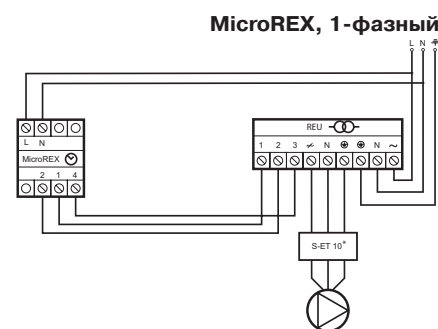
Таймер, питание от 1- фазной сети

Трансформатор REU, 1 шт.
Устройство защиты электродвигателя S-ET 10 или AWE-SK, 1 шт.
Таймер MicroREX, 1 шт.

Информацию по каждому вентилятору смотрите на страницах каталога.



MicroREX, 3-фазный



MicroREX, 1-фазный

Внимание!
Вы можете сэкономить еще больше электроэнергии при использовании воздухообрабатывающих агрегатов Systemair с EC-двигателем. Подробную информацию см. в разделе "Воздухообрабатывающие агрегаты" или на нашем сайте www.systemair.ru.

Регулирование по температуре



AW 630 E6



RET с. 424



TFR с. 425

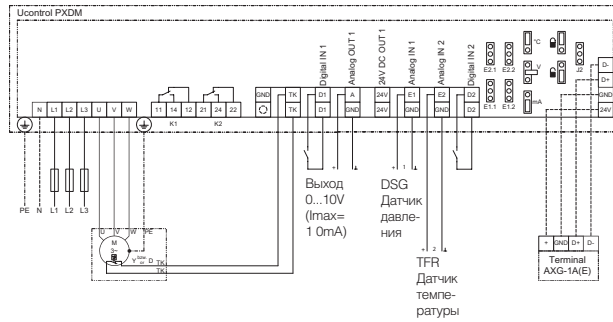
Регулирование по температуре

Использование системы регулирования по температуре во многих случаях позволяет существенно снизить энергопотребление, особенно для помещений с внутренними источниками тепловыделений.

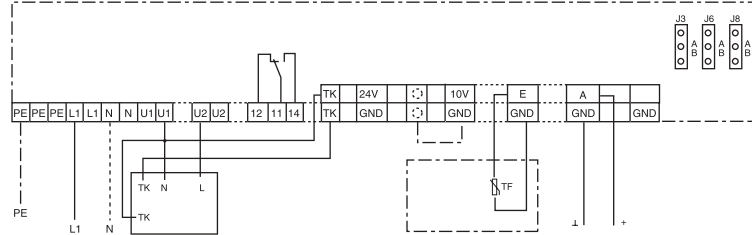
Пример использования

Помещения с источниками тепловыделений, такие как:

- Компрессорные помещения промышленных предприятий
- Компьютерные или серверные залы
- Трансформаторные помещения
- Машинные помещения



PXDM, 3-фазный



RET, 1-фазный

Техническое описание

Регулирование по температуре позволяет плавно изменять скорость вентилятора. Изменение скорости вентилятора осуществляется автоматически с помощью электронного контроллера, оснащенного датчиком температуры и выполняющего функции задания уставки. Защита от перенапряжения датчика температуры выполнена на основе элемента с положительным температурным коэффициентом (терморезистор, сопротивление при 20°C приблизительно 1,9 кОм).

Датчик температуры, питание от 3-х фазной сети

Контроллер PXDM, 1 шт.
Устройство защиты электродвигателя STDT 16, 1 шт.
Датчик температуры TFR, 1 шт.

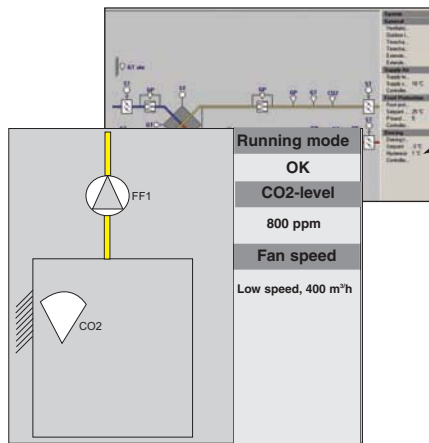
Датчик температуры, питание от 1-фазной сети

Контроллер RET, 1 шт.
Устройство защиты электродвигателя S-ET 10 или AWE-SK, 1 шт.
Датчик температуры TFR, 1 шт.

Системы управления зданием

Системы управления зданием

Все больше людей понимают преимущества систем управления инженерными системами здания. Благодаря доступности информации надежность систем увеличивается, а стоимость технического обслуживания снижается. Устройства регулирования, поставляемые компанией Systemair, идеально подходят для подключения к различным системам управления инженерными системами зданий. Таким образом, появляется возможность удаленно регулировать скорость вентиляторов и регистрировать сигналы аварии.



Электрические подключения

Примечание! Для слежения за аварийными ситуациями 3-х фазный электродвигатель вентилятора, кроме контроллера RTRDU, следует оснастить устройством защиты STDT 16.

Поставляемые компоненты Systemair

- Вентилятор, контроллер, трансформатор
- Контакт K6-22Z
- Устройство защиты электродвигателя STDT 16 или S-ET 10

Другие производители

- Контроллер
- Программное обеспечение
- Система диспетчеризации инженерных систем здания

